



**PNEUS PARA  
CAMINHÕES E ÔNIBUS**  
PORTFÓLIO DE  
PRODUTOS



**PROMETEAON**



# PROMETEON TYRE GROUP: A ÚNICA EMPRESA TOTALMENTE FOCADA NO NEGÓCIO INDUSTRIAL, COM MAIS DE 100 ANOS DE EXPERIÊNCIA.

PROMETEON TYRE GROUP é o único fabricante global de pneus com foco exclusivo no mercado industrial, que inclui pneus de caminhões, ônibus, agro e OTR. A Prometeon possui oferta multinível, com um portfólio de produtos que inclui as marcas PIRELLI e FORMULA, sob licença, bem como ANTEO, TEGRYS, ARGANTIS e ERACLE. O Grupo possui quatro fábricas (duas no Brasil, uma no Egito, uma na Turquia), três Centros de Pesquisa e Desenvolvimento (Itália, Brasil, Turquia) e um Centro de Desenvolvimento no Egito, que representam o coração da inovação dos produtos. O Grupo Prometeon conta com mais de 7 mil colaboradores localizados em todos os cinco continentes.

O **compromisso** da Prometeon em fornecer produtos de qualidade faz parte do nosso legado centenário e do nosso futuro: a marca Pirelli sempre esteve à frente, oferecendo produtos Premium de alta performance e inovadores; assim, cada produto que desenvolvemos é projetado com nosso compromisso com a qualidade e a segurança. Essa é a valiosa herança por trás de nossa oferta. A Prometeon está focada no contínuo desenvolvimento interno de soluções tecnológicas, que a cada geração de novos produtos busca aprimorar e entregar cada vez mais valor aos clientes.

## NOSSO PRODUTO CONTRIBUI COM A EFICIÊNCIA DA FROTA

A Prometeon fabrica pneus com o **objetivo** de maximizar o desempenho da frota, oferecendo a solução certa, levando em conta o tipo de operação e terreno, para entregar o máximo benefício ao cliente. Esses parâmetros têm um efeito direto sobre todas as variáveis de seleção de pneus, tanto técnicas (seleção de materiais, tipo de estrutura, design, etc.) quanto financeiras (custos operacionais, duração da primeira vida e vida útil, etc.). Entendendo a combinação de aplicação e tipo de veículo, fornece o pneu mais adequado para cada uso, entregando soluções completas em pneus para uso profissional, que maximizem seus resultados operacionais. Além disso, possui uma equipe de pós-venda altamente capacitada e canais de atendimento ao consumidor para suporte.

## VISÃO GERAL (dados de 2020)



4 fábricas (2 no Brasil, 1 no Egito e 1 na Turquia).



3 Centros de Pesquisa e Desenvolvimento (Brasil, Itália, Turquia) e 1 Centro de Desenvolvimento no Egito.




+ 7.000 colaboradores em todo o mundo.

## ÍNDICE

SEGMENTAÇÃO DE PRODUTO	pag.	4
RANGE OVERVIEW	pag.	6
TECNOLOGIAS	pag.	8
BAIXA SEVERIDADE	pag.	10
RODOVIÁRIO	pag.	16
URBANO	pag.	26
MISTO	pag.	30
OFF	pag.	38
APLICAÇÕES ESPECIAIS	pag.	40
GAMA PERFORMANCE	pag.	42
MARCAÇÕES DO PNEU	pag.	50
LEGENDA DA TABELA TÉCNICA	pag.	51
DADOS TÉCNICOS	pag.	52
ECOLABEL BRASIL	pag.	54
GREEN PERFORMANCE	pag.	54
PRO SERVICES	pag.	56
PROMETEC	pag.	57

# SEGMENTAÇÃO DE PRODUTO

		PREMIUM	PERFORMANCE
ON	 <p><b>BAIXA SEVERIDADE</b></p> <p> Produtos destinados a veículos empregados em médias e longas distâncias em estradas asfaltadas, bem conservadas, com percursos predominantemente planos e retilíneos.</p>	<p><b>FH:01™ / TH:01™</b></p> <p><b>FH75™ / TH75™</b></p>	<p><b>FH88™</b></p>
	 <p><b>RODOVIÁRIO</b></p> <p> Produtos destinados a veículos empregados em médias e longas distâncias em estradas asfaltadas, sinuosas e/ou com aclives e declives.</p>	<p><b>FR:01™ / TR:01™</b></p> <p><b>ST:01™ / ST:01 PLUS™</b></p> <p><b>FR85™ / TR85™</b></p>	<p><b>FR88™ / TR88™</b></p>
	 <p><b>URBANO</b></p> <p> Produtos destinados a veículos empregados no transporte urbano e intermunicipal de passageiros e cargas.</p>	<p><b>MC:01 PLUS™ / MC:01™</b></p>	
ON-OFF	 <p><b>MISTO</b></p> <p> Produtos destinados a veículos empregados em percursos predominantemente mistos – asfalto/terra (canteiro de obras, mineração, transporte agrícola, transporte de resíduos e usinas).</p>	<p><b>FG:01 PLUS™ / FG:01™ / TG:01™</b></p> <p><b>FG85™ / TG85™</b></p>	<p><b>FG88™ / TG88™</b></p>
	 <p><b>OFF</b></p> <p> Produtos destinados a veículos empregados exclusivamente para percursos altamente agressivos, em condições fora da estrada, como mineradoras, pedreiras e construção civil pesada.</p>	<p><b>TQ:01™</b></p>	
	 <p><b>APLICAÇÕES ESPECIAIS</b></p> <p> Produtos para aplicações especiais em situações fora de estrada e diversos tipos de superfícies. Uso típico em veículos militares.</p>	<p><b>PS22™</b></p>	

# RANGE OVERVIEW

		DIRECIONAL	TRATIVO			LIVRE			
ON	 <b>BAIXA SEVERIDADE</b> 	 FH:01™	 FH88™	 FH75™	 TH:01™	 TH75™	 ST:01™ PLUS	 ST:01™	
	 <b>RODOVIÁRIO</b> 	 FR:01™	 FR85™	 FR88™	 TR:01™	 TR85™	 TR88™	 ST:01™ PLUS	 ST:01™
	 <b>URBANO</b> 		 MC:01™ PLUS		 MC:01™ PLUS				
ON-OFF	 <b>MISTO</b> 	 FG:01™ PLUS FG:01™	 FG85™	 FG88™	 TG:01™	 TG85™	 TG88™		
	 <b>OFF</b> 		 TQ:01™		 TQ:01™				
	 <b>APLICAÇÕES ESPECIAIS</b> 		 PS22™ PISTA		 PS22™ PISTA				



3SB



## THREE SANDWICH BELTS

- Desgaste mais uniforme
- Vida útil prolongada do pneu
- Reconstrução
- Melhor dirigibilidade



RSR

## ROTATED SHOULDER RIB

- O contorno inovador do ombro da banda de rodagem permite a distribuição da pressão de contato com o solo
- Desgaste mais uniforme
- Alta quilometragem



DLTC/HSCC

## DUAL LAYER TREAD COMPOUND

**Composto de Formulação de Alta Sílica (Patente Pirelli)**

- Aderência em superfícies molhadas
- Baixa geração de calor para menor resistência ao rolamento e integridade



FRC

## FULL RUBBERIZED CORDS (Patente Pirelli)

- Grande resistência à fadiga



HBW

## HEXAGONAL BEAD WIRE

- Alta flexibilidade para fácil montagem
- Durabilidade e estabilidade térmica do talão
- Reconstrução



BWC

## BEAD WRAPPED CHAFER

- Maior resistência
- Excelente reconstrução

# BAIXA SEVERIDADE



FH:01™



TH:01™



FH75™



TH75™



# FH:01™

PNEUS PARA EIXOS DIRECIONAIS/LIVRES E DE TRACÇÃO MODERADA DE VEÍCULOS QUE TRAFEGAM EM MÉDIAS E LONGAS DISTÂNCIAS EM ESTRADAS PREDOMINANTEMENTE PLANAS E RETILÍNEAS.



- **Mais segurança:** inovadora geometria dos sulcos proporciona melhor dirigibilidade.
- **Mais quilometragem:** exclusivo desenho dos ombros proporciona melhor contato do pneu com o solo, com melhor regularidade de consumo.
- **Maior durabilidade:** elementos de proteção no fundo dos sulcos protegem a carcaça, promovendo maior índice de reconstrução.
- **Mais economia e durabilidade:** os compostos empregados reduzem a geração de calor, proporcionando menor resistência ao rolamento e maior vida total do pneu.



Medida	IP	Índice de Carga / Código de Velocidade	Capacidade de Carga - Simples/Duplo (Kg)	Vel. Máxima (km/h)	Aros Permitidos (pol)*	Pressão Máx. (PSI)	Profundidade do Sulco (mm)	Ecolabel		
275/80R22.5 TL	2416100	149/146M	3250/3000	130	7.50; <b>8.25</b>	125	14.5	D	B	71
295/80R22.5 TL	2393500	152/148M	3550/3150	130	8.25; <b>9.00</b>	125	14.5	D	B	70
315/80R22.5 TL	2416200	156/150L (154/150M)	4000/3350 (3750/3350)	120 (130)	<b>9.00</b> ; 9.75	125	13.5	C	B	70
385/65R22.5 TL <sup>(1)</sup>	3774300	160K (158L)	4500 (4250)	110 (120)	<b>11.75</b> ; 12.25	130	13,5	B	A	72

LEGENDAS: \* Aro indicado em negrito / 1 Não disponível no Brasil / 2 Disponível na versão II / 3 Pneu para eixos livres. Não disponível no Brasil / 4 Versão não Plus / 5 Versão Plus / Δ Aplicação permitida

# TH:01™

PNEUS PARA EIXOS TRATIVOS DE VEÍCULOS QUE TRAFEGAM EM MÉDIAS E LONGAS DISTÂNCIAS EM ESTRADAS PREDOMINANTEMENTE PLANAS E RETILÍNEAS.



- **Mais tratividade** durante toda a vida, proporcionada pelas lâminas profundas e desenho com sentido de giro.
- **Mais conforto e segurança:** seu desenho original confere melhor aderência no molhado e redução do espaço de frenagem.
- **Mais resistência:** espaço reduzido entre os blocos e o elemento de ligação nos ombros garantem menor resistência ao rolamento, reduzida geração de calor e melhor regularidade de consumo.
- **Mais economia e durabilidade:** os compostos empregados reduzem a geração de calor, proporcionando menor resistência ao rolamento e maior vida total do pneu.



Medida	IP	Índice de Carga / Código de Velocidade	Capacidade de Carga - Simples/Duplo (Kg)	Vel. Máxima (km/h)	Aros Permitidos (pol)*	Pressão Máx. (PSI)	Profundidade do Sulco (mm)	Ecolabel		
295/80R22.5 TL	2458300	152/148M	3550/3150	130	8.25; <b>9.00</b>	125	16.5	C	B	73



# FH75™

PNEUS PARA EIXOS DIRECIONAIS/LIVRES E DE TRAÇÃO MODERADA DE VEÍCULOS QUE TRAFEGAM EM MÉDIAS E LONGAS DISTÂNCIAS EM ESTRADAS PREDOMINANTEMENTE PLANAS E RETILÍNEAS.



3SB BWC DLTC FRC



- **Maior durabilidade:** elementos no fundo dos sulcos facilitam a expulsão de pedras, protegendo a carcaça e proporcionando um maior índice de reconstrução.
- **Mais segurança:** estrutura da carcaça e banda de rodagem com 4 sulcos longitudinais garantem maior estabilidade e melhor dirigibilidade em pisos secos e molhados.



Medida	IP	Índice de Carga / Código de Velocidade	Capacidade de Carga - Simples/Duplo (Kg)	Vel. Máxima (km/h)	Aros Permitidos (pol)*	Pressão Máx. (PSI)	Profundidade do Sulco (mm)	Ecolabel		
305/75R24.5 TL	3158500	154/149M	3750/3250	130	8.25; <b>9.00</b>	125	15.5	C	C	78

LEGENDAS: \* Aro indicado em negrito / 1 Não disponível no Brasil / 2 Disponível na versão II / 3 Pneu para eixos livres. Não disponível no Brasil / 4 Versão não Plus / 5 Versão Plus / Δ Aplicação permitida

# TH75™

PNEUS PARA EIXOS TRATIVOS DE VEÍCULOS QUE TRAFEGAM EM MÉDIAS E LONGAS DISTÂNCIAS EM ESTRADAS PREDOMINANTEMENTE PLANAS E RETILÍNEAS.



3SB BWC DLTC FRC



- **Rendimento quilométrico:** a banda de rodagem com novos compostos e sulcos mais profundos, proporcionam um aumento da vida útil.
- **Maior índice de reconstrução:** os novos compostos e o desenho da banda de rodagem favorecem uma maior integridade da carcaça.



Medida	IP	Índice de Carga / Código de Velocidade	Capacidade de Carga - Simples/Duplo (Kg)	Vel. Máxima (km/h)	Aros Permitidos (pol)*	Pressão Máx. (PSI)	Profundidade do Sulco (mm)	Ecolabel		
305/75R24.5 TL	3158600	154/149L	3750/3250	120	8.25; <b>9.00</b>	125	23	E	C	78



# RODOVIÁRIO



FR:01™



TR:01™



ST:01™



ST:01™PLUS



FR85™



TR85™



# FR:01™

PNEUS PARA EIXOS DIRECIONAIS/LIVRES E DE TRACÇÃO MODERADA DE VEÍCULOS QUE TRAFEGAM EM MÉDIAS E LONGAS DISTÂNCIAS EM ESTRADAS SINUOSAS E/OU COM ACLIVES E DECLIVES.



- **Mais segurança:** sulcos em zig-zag e desenho robusto da banda de rodagem proporcionam melhor dirigibilidade e menor distância de frenagem.
- **Maior rendimento quilométrico:** graças ao inovador perfil do ombro (tecnologia patenteada), que permite a correta distribuição de contato do pneu com o solo.
- **Mais resistência:** elementos no fundo dos sulcos garantem maior proteção da carcaça e maior índice de reconstrução.
- **Mais aderência** até o final da vida do pneu, com excelente desempenho, tanto em piso seco quanto molhado.



- MÁXIMO DESEMPENHO
- MAIS RENDIMENTO QUILOMÉTRICO
- MAIS ECONOMIA DE COMBUSTÍVEL



Medida	IP	Índice de Carga / Código de Velocidade	Capacidade de Carga - Simples/Duplo (Kg)	Vel. Máxima (km/h)	Aros Permitidos (pol)*	Pressão Máx. (PSI)	Profundidade do Sulco (mm)	Ecolabel		
9.00R20 TT	2683300	140/137L	2500/2300	120	6.0; 6.0T; 6.5; B6.5; <b>7.0</b> ; B7.0; 7.33V; 7.5; B7.5	105	12	D	C	73
10.00R20 TT	2682900	146/143K	3000/2725	110	6.5; B6.5; 7; B7.0; B7.5; <b>7.5</b> ; 7.33V; 8.0; 8V; B8.0	115	15.5	D	A	73
11.00R22 TT	2683100	151/148K	3450/3150	110	7.33V; 7.5; B7.5; <b>8.0</b> ; 8.5; B8; B8.5; 8.0V; 8.5V; 9.00V	120	15.5	D	A	73
11R22.5 TL	2458600	148/145L	3150/2900	120	7.50; <b>8.25</b>	120	15,5	D	B	73
235/75R17.5 TL	2481700	132/130M	2000/1900	130	<b>6.75</b> ; 7.50	110	12,5	D	C	66
245/70R19.5 TL (1)	3167300	136/134M	2240/2120	130	6.75; <b>7.5</b>	120	13	D	B	71
265/70R19.5 TL (1)	3167400	140/138M	2500/2360	130	<b>7.5</b> ; 8.25	115	13	D	B	71
275/70R22.5 TL	2477300	148/145L	3150/2900	120	7.50; <b>8.25</b>	130	16	D	B	73
275/80R22.5 TL	2256500	149/146M	3250/3000	130	7.50; <b>8.25</b>	125	16	C	B	71
285/70R19.5 TL	3768500	146/144L	3000/2800	120	7.50; <b>8.25</b> ; 9.00	125	13,5	C	B	71
295/80R22.5 TL	2343900	152/148M	3550/3150	130	8.25; <b>9.00</b>	125	16	C	B	73
12R22.5 TL (2)	3249800	152/148M	3550/3150	130	8.25; <b>9.00</b>	125	15,5	D	B	73
315/80R22.5 TL (2)	3118700	156/150L (154/150M)	4000/3350 (3750/3350)	120 (130)	<b>9.00</b> ; 9.75	125	13,5	C	B	73

LEGENDAS: \* Aro indicado em negrito / 1 Não disponível no Brasil / 2 Disponível na versão II / 3 Pneu para eixos livres. Não disponível no Brasil / 4 Versão não Plus / 5 Versão Plus / Δ Aplicação permitida



# TR:01™

PNEUS PARA EIXOS TRATIVOS DE VEÍCULOS QUE TRAFEGAM EM MÉDIAS E LONGAS DISTÂNCIAS EM ESTRADAS SINUOSAS E/OU COM ACLIVES E DECLIVES.



- **Mais tratividade e conforto acústico:** devido ao desenho com sentido de giro.
- **Maior durabilidade:** graças à largura da banda de rodagem e à profundidade dos sulcos, que proporcionam robustez e durabilidade.
- **Maior rendimento quilométrico:** a geometria variável dos sulcos laterais assegura a regularidade de desgaste e facilita a expulsão de pedras.
- **Mais resistência:** mesmo nas condições mais severas de uso, devido à nova fórmula de compostos da banda de rodagem e ao alto índice de sílica.



- **MAIS TRATIVIDADE**
- **MAIS SEGURANÇA**
- **MAIS RENDIMENTO QUILOMÉTRICO**



Medida	IP	Índice de Carga / Código de Velocidade	Capacidade de Carga - Simples/Duplo (Kg)	Vel. Máxima (km/h)	Aros Permitidos (pol)*	Pressão Máx. (PSI)	Profundidade do Sulco (mm)	Ecolabel		
10.00R20 TT	2683000	146/143K	3000/2725	110	6.5; B6.5; 7; B7.0; B7.5; <b>7.5</b> ; 7.33V; 8.0; 8V; B8.0	115	19.5	E	B	73
11.00R22 TT	2683200	151/148K	3450/3150	110	7.33V; 7.5; B7.5; <b>8.0</b> ; 8.5; B8; B8.5; 8.0V; 8.5V; 9.00V	120	21	E	B	73
11R22.5 TL	2458700	148/145L	3150/2900	120	7.50; <b>8.25</b>	120	22.5	E	B	73
245/70R19.5 TL (1)	2800700	136/134M	2240/2120	130	6.75; <b>7.5</b>	120	14,5	E	E	78
265/70R19.5 TL (1)	2054800	140/138M	2500/2360	130	<b>7.5</b> ; 8.25	115	15,5	D	B	74
275/80R22.5 TL	2343800	149/146M	3250/3000	130	7.50; <b>8.25</b>	125	21	D	B	73
285/70R19.5 TL (1)	2148300	146/144L	3000/2800	120	7.50; <b>8.25</b> ; 9.00	125	16	D	C	73
295/80R22.5 TL	2344000	152/148M	3550/3150	130	8.25; <b>9.00</b>	125	22.5	E	B	73
12R22.5 TL (2)	3249900	152/148M	3550/3150	130	8.25; <b>9.00</b>	125	20.5	E	B	73
315/80R22.5 TL (2)	3198800	156/150L (154/150M)	4000/3350 (3750/3350)	120 (130)	<b>9.00</b> ; 9.75	125	22	D	B	73

LEGENDAS: \* Aro indicado em negrito / 1 Não disponível no Brasil / 2 Disponível na versão II / 3 Pneu para eixos livres. Não disponível no Brasil / 4 Versão não Plus / 5 Versão Plus / Δ Aplicação permitida

# FR85™

PNEUS PARA EIXOS DIRECIONAIS/LIVRES E DE TRACÇÃO MODERADA DE VEÍCULOS QUE TRAFEGAM EM MÉDIAS E LONGAS DISTÂNCIAS EM ESTRADAS SINUOSAS E/OU COM ACLIVES E DECLIVES.



- **Mais estabilidade e segurança:** sulcos com 1,5 mm de profundidade, que indicam a regularidade de desgaste dos pneus.
- **Mais proteção da carcaça e aderência:** sulcos projetados para evitar a captura de pedras e facilitar o escoamento da água.
- **Mais resistência ao arraste lateral:** ombros arredondados evitam arrancamentos e quebra nos ombros.



# TR:85™

PNEUS PARA EIXOS TRATIVOS DE VEÍCULOS QUE TRAFEGAM EM MÉDIAS E LONGAS DISTÂNCIAS EM ESTRADAS SINUOSAS E/OU COM ACLIVES E DECLIVES.



- **Mais estabilidade, durabilidade e tratividade,** mesmo nas condições mais severas de uso, devido à banda de rodagem ser mais larga e os sulcos transversais profundos.
- **Excelente aderência** ao solo, proporcionando um melhor aproveitamento da potência do veículo, com menor índice de escorregamento.
- **Ótima tração,** tanto em pista seca quanto molhada, até o final da primeira vida.



Medida	IP	Índice de Carga / Código de Velocidade	Capacidade de Carga - Simples/Duplo (Kg)	Vel. Máxima (km/h)	Aros Permitidos (pol)*	Pressão Máx. (PSI)	Profundidade do Sulco (mm)	Ecolabel		
7.50R16 TL	1739200	121/120L	1450/1400	120	5.50F; <b>6.00G</b> ; 6L; 6.50H; 6 1/2 L	95	10,5	E	C	73
205/75R17.5 TL <sup>(1)</sup>	1728200	124/122M	1600/1500	130	<b>6.00</b> ; 6.75	110	11,5	E	C	70
215/75R17.5 TL	2672300	126/124M	1700/1600	130	<b>6.00</b> ; 6.75	100	12,0	E	C	70
245/70R17.5 TL <sup>(1)</sup>	2300500	136/134M	2240/2120	130	6.75; <b>7.5</b>	115	14	E	C	72

Medida	IP	Índice de Carga / Código de Velocidade	Capacidade de Carga - Simples/Duplo (Kg)	Vel. Máxima (km/h)	Aros Permitidos (pol)*	Pressão Máx. (PSI)	Profundidade do Sulco (mm)	Ecolabel		
205/75R17.5 TL <sup>(1)</sup>	1728600	124/122M	1600/1500	130	<b>6.00</b> ; 6.75	110	13	E	C	71
215/75R17.5 TL <sup>(1)(5)</sup>	2867500	126/124M	1700/1600	130	<b>6.00</b> ; 6.75	100	14	D	C	72
235/75R17.5 TL <sup>(1)(5)</sup>	2867900	132/130M	2000/1900	130	<b>6.75</b> ; 7.50	110	14,5	D	B	72
245/70R17.5 TL <sup>(1)</sup>	2300600	136/134M	2240/2120	130	6.75; <b>7.5</b>	115	15,5	E	C	72

LEGENDAS: \* Aro indicado em negrito / 1 Não disponível no Brasil / 2 Disponível na versão II / 3 Pneu para eixos livres. Não disponível no Brasil / 4 Versão não Plus / 5 Versão Plus



# ST:01™ PLUS

PNEUS PARA EIXOS LIVRES DE VEÍCULOS QUE TRAFEGAM EM MÉDIAS E LONGAS DISTÂNCIAS, TANTO EM ESTRADAS SINUOSAS E/OU COM ACLIVES E DECLIVES QUANTO EM PLANAS E RETILÍNEAS.



- **Mais segurança:** novos compostos presentes na banda de rodagem proporcionam menor resistência ao rolamento e redução da distância de frenagem.
- **Mais resistência:** elementos de proteção no fundo dos sulcos laterais garantem mais proteção à carcaça.
- **Mais aderência** até o final da vida do pneu, com excelente desempenho tanto em piso seco quanto molhado, graças aos blocos transversais presentes na banda de rodagem.
- **Maior resistência a impactos laterais:** devido à estrutura reforçada na região dos ombros e dos flancos.

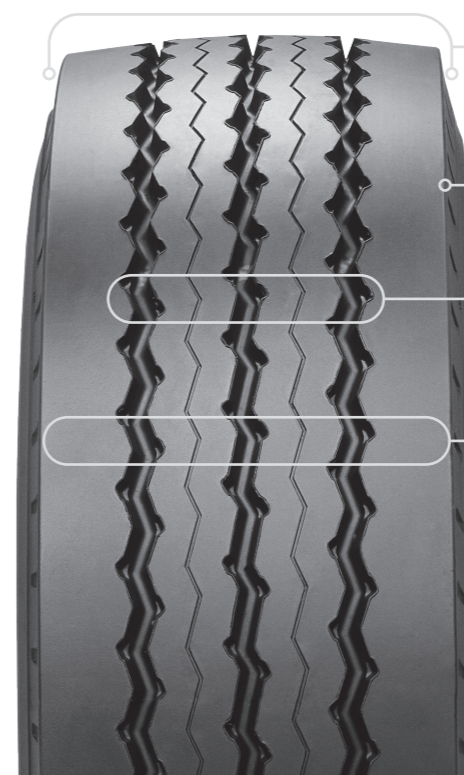


Medida	IP	Índice de Carga / Código de Velocidade	Capacidade de Carga - Simples/Duplo (Kg)	Vel. Máxima (km/h)	Aros Permitidos (pol)*	Pressão Máx. (PSI)	Profundidade do Sulco (mm)	Ecolabel		
385/65R22.5 TL	2606700	160K(158L)	4500 (4250)	110 (120)	<b>11.75</b> ; 12.25	130	13,5	C	A	69

LEGENDAS: \* Aro indicado em negrito / 1 Não disponível no Brasil / 2 Disponível na versão II / 3 Pneu para eixos livres. Não disponível no Brasil / 4 Versão não Plus / 5 Versão Plus

# ST:01™

PNEUS PARA EIXOS LIVRES DE VEÍCULOS QUE TRAFEGAM EM MÉDIAS E LONGAS DISTÂNCIAS, TANTO EM ESTRADAS SINUOSAS E/OU COM ACLIVES E DECLIVES QUANTO EM PLANAS E RETILÍNEAS.



- **Mais durabilidade** proporcionada pela maior largura de rodagem e pela profundidade dos sulcos.
- **Maior resistência a impactos laterais e abrasão,** devido ao seu flanco reforçado.
- **Alta resistência a picotamentos e ao arraste,** graças ao desenho robusto da banda de rodagem e sulcos em zig-zag.
- **Mais rendimento quilométrico e regularidade de consumo:** o perfil da banda de rodagem garante uma melhor distribuição de peso e melhor área de contato com o solo.



Medida	IP	Índice de Carga / Código de Velocidade	Capacidade de Carga - Simples/Duplo (Kg)	Vel. Máxima (km/h)	Aros Permitidos (pol)*	Pressão Máx. (PSI)	Profundidade do Sulco (mm)	Ecolabel		
215/75R17.5 TL <sup>(3)</sup>	2527800	135/133J	2180/2060	100	<b>6.00</b> ; 6.75	125	11,5	E	B	70
235/75R17.5 TL <sup>(1)</sup>	2527900	143/141J (144F)	2725/2575 (2800)	100 (80)	<b>6.75</b> ; 7.50	130	12	C	C	69
245/70R17.5 TL <sup>(1)</sup>	2528000	143/141J (146F)	2725/2575 (3000)	100 (80)	6.75; <b>7.5</b>	130	12	C	C	69



# URBANO



**MC:01™ PLUS**  
295/80R22.5



**MC:01™ PLUS**  
275/80R22.5  
215/75R17.5\*

URBANO



# MC:01™ PLUS

PNEUS PARA TODOS OS EIXOS DE VEÍCULOS EMPREGADOS NO TRANSPORTE URBANO E INTERMUNICIPAL DE PASSAGEIROS E CARGAS.



- **Aderência e tratividade** proporcionadas por sulcos profundos que garantem segurança em superfícies molhadas e escorregadias, com reduzidas distâncias de frenagem.
- **Excelente rendimento quilométrico**, graças à geometria da banda de rodagem e ao seu composto especial.
- **Maior índice de reconstrução** garantido pela exclusiva tecnologia HBW, que facilita a montagem e a desmontagem, protegendo o talão contra avarias.
- **Maior integridade da carcaça**, devido aos materiais empregados, que minimizam o aquecimento típico do segmento urbano.

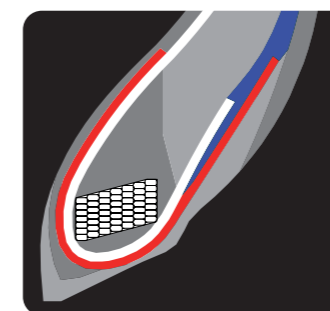


Medida	IP	Índice de Carga / Código de Velocidade	Capacidade de Carga - Simples/Duplo (Kg)	Vel. Máxima (km/h)	Aros Permitidos (pol)*	Pressão Máx. (PSI)	Profundidade do Sulco (mm)	Ecolabel		
275/80R22.5 TL	2800800	149/146J (152/148E)	3250/3000 (3550/3150)	100 (70)	7.50; <b>8.25</b>	125	18	D	B	71
295/80R22.5 TL	2800900	152/148J (154/150E)	3550/3150 (3750/3350)	100 (70)	8.25; <b>9.00</b>	125	19	D	B	70
215/75R17.5 TL <sup>(4)</sup>	2459000	126/124M	1700/1600	130	<b>6.00</b> ; 6.75	100	12.5	D	C	66

LEGENDAS: \* Aro indicado em negrito / 1 Não disponível no Brasil / 2 Disponível na versão II / 3 Pneu para eixos livres. Não disponível no Brasil / 4 Versão não Plus / 5 Versão Plus

## Aproveite sua viagem a cada quilômetro

No MC:01 Plus, o talão foi reforçado, proporcionando resistência 30% maior\*



### TALÃO

- **Maior resistência do talão:** proporcionada pelos novos processos e materiais de alta performance.
- **Mais durabilidade:** nova geometria do talão proporciona maior vida útil da carcaça e maior índice de reconstrução.

\*Em testes realizados no campo de provas e nos laboratórios da Pirelli. Resistência 30% maior em relação ao seu antecessor, MC:01.



**MISTO**



**FG:01™ PLUS**  
FG:01™



**TG:01™**



**FG85™**



**TG85™**



MISTO



# FG:01™ PLUS

PNEUS PARA EIXOS DIRECIONAIS/LIVRES E DE TRACÇÃO MODERADA DE VEÍCULOS QUE TRAFEGAM EM PERCURSOS PREDOMINANTEMENTE MISTOS.



- **Mais tratividade e durabilidade:** graças ao desenho robusto e compostos empregados na banda de rodagem.
- **Resistência a desgastes laterais:** desenho do ombro projetado para enfrentar os impactos no uso misto.
- **Mais resistência e maior índice de reconstrução:** o desenho no fundo do sulco central foi reforçado para facilitar a expulsão de pedras.
- **Excelente rendimento quilométrico:** graças aos compostos empregados na banda de rodagem.



Medida	IP	Índice de Carga / Código de Velocidade	Capacidade de Carga - Simples/Duplo (Kg)	Vel. Máxima (km/h)	Aros Permitidos (pol)*	Pressão Máx. (PSI)	Profundidade do Sulco (mm)	Ecolabel		
275/80R22.5 TL	2672500	149/146L	3250/3000	120	7.50; <b>8.25</b>	125	19	D	A	71
295/80R22.5 TL	2672400	152/148L	3550/3150	120	8.25; <b>9.00</b>	125	19	D	A	71

LEGENDAS: \* Aro indicado em negrito / 1 Não disponível no Brasil / 2 Disponível na versão II / 3 Pneu para eixos livres. Não disponível no Brasil / 4 Versão não Plus / 5 Versão Plus / Δ Aplicação permitida

## Desenvolvido para resistir, feito para durar.



**FG:01 Plus: 6 vezes menos retenção de pedras\***  
A linha de pneus para uso misto da Prometeon é referência de mercado. Isso é resultado da busca constante em oferecer aos clientes a mais alta tecnologia e qualidade em nossos produtos.

A base do sulco central do **FG:01 Plus** foi reforçada com novos elementos de proteção, garantindo mais **resistência e durabilidade**.



\*Em relação ao seu antecessor FG:01.

MISTO



# FG:01™

PNEUS PARA EIXOS DIRECIONAIS/LIVRES E DE TRACÇÃO MODERADA DE VEÍCULOS QUE TRAFEGAM EM PERCURSOS PREDOMINANTEMENTE MISTOS.



# TG:01™

PNEUS PARA EIXOS TRATIVOS DE VEÍCULOS QUE TRAFEGAM EM PERCURSOS PREDOMINANTEMENTE MISTOS.



- **Maior proteção da carcaça:** a geometria do sulco central e dos sulcos laterais oferece menor retenção de pedras, proporcionando mais resistência a lacerações.
- **Mais resistência e durabilidade:** graças à tecnologia DLTC, que proporciona excelente aderência e maior integridade da carcaça.
- **Mais rendimento quilométrico:** a relação cheio/vazio garante um melhor desempenho em vias asfaltadas.



Medida	IP	Índice de Carga / Código de Velocidade	Capacidade de Carga - Simples/Duplo (Kg)	Vel. Máxima (km/h)	Aros Permitidos (pol)*	Pressão Máx. (PSI)	Profundidade do Sulco (mm)	Ecolabel		
9.00R20 TT	2546800	140/137K	2500/2300	110	6.0; 6.0T; 6.5; B6.5; <b>7.0</b> ; B7.0; 7.33V; 7.5; B7.5	105	16	D	A	68
10.00R20 TT	2547200	146/143K	3000/2725	110	6.5; B6.5; 7; B7.0; B7.5; <b>7.5</b> ; 7.33V; 8.0; 8V; B8.0	115	16	D	A	70
11.00R22 TT	2547000	151/148K	3450/3150	110	7.33V; 7.5; B7.5; <b>8.0</b> ; 8.5; B8; B8.5; 8.0V; 8.5V; 9.00V	120	18	D	A	70
11R22.5 TL	2460400	148/145K	3150/2900	110	7.50; <b>8.25</b>	120	18	D	A	71
12R22.5 TL	2459200	152/148K	3550/3150	110	8.25; <b>9.00</b>	125	18,5	D	A	71
13R22.5 TL	2193100	156/150K	4000/3350	110	9.00; <b>9.75</b>	125	18	D	A	71
215/75R17.5 TL	2460600	126/124K	1700/1600	110	<b>6.00</b> ; 6.75	125	13	E	A	67
235/75R17.5 TL	3103600	132/130K	2000/1900	110	<b>6.75</b> ; 7.50	110	13	E	A	70
315/80R22.5 TL (1)(2)	3535200	156/150K	4000/3350	110	<b>9.00</b> ; 9.75	125	18	D	A	71

LEGENDAS: \* Aro indicado em negrito / 1 Não disponível no Brasil / 2 Disponível na versão II / 3 Pneu para eixos livres. Não disponível no Brasil / 4 Versão não Plus / 5 Versão Plus / Δ Aplicação permitida



- **Mais rendimento quilométrico:** proporcionado pela largura da banda de rodagem.
- **Maior durabilidade:** os blocos possuem geometria que facilita a autolimpeza, garantindo melhor tração e desgaste uniforme.
- **Mais resistência:** elementos de proteção na parte inferior dos sulcos minimizam a retenção de pedras.
- **Mais tratividade e conforto acústico:** devido à banda de rodagem com sentido de giro.



Medida	IP	Índice de Carga / Código de Velocidade	Capacidade de Carga - Simples/Duplo (Kg)	Vel. Máxima (km/h)	Aros Permitidos (pol)*	Pressão Máx. (PSI)	Profundidade do Sulco (mm)	Ecolabel		
9.00R20 TT	2546900	140/137K	2500/2300	110	6.0; 6.0T; 6.5; B6.5; <b>7.0</b> ; B7.0; 7.33V; 7.5; B7.5	105	19	E	A	73
10.00R20 TT	2547300	146/143K	3000/2725	110	6.5; B6.5; 7; B7.0; B7.5; <b>7.5</b> ; 7.33V; 8.0; 8V; B8.0	115	20	E	A	73
11.00R22 TT	2547100	151/148K	3450/3150	110	7.33V; 7.5; B7.5; <b>8.0</b> ; 8.5; B8; B8.5; 8.0V; 8.5V; 9.00V	120	22	E	A	73
11R22.5 TL	2459100	148/145K	3150/2900	110	7.50; <b>8.25</b>	120	21	E	A	74
12R22.5 TL	2459300	152/148K	3550/3150	110	8.25; <b>9.00</b>	125	21,5	E	A	74
13R22.5 TL	2193200	156/150K	4000/3350	110	9.00; <b>9.75</b>	125	22	D	A	74
275/80R22.5 TL	2191600	149/146L	3250/3000	120	7.50; <b>8.25</b>	125	20,5	D	A	74
295/80R22.5 TL	2193400	152/148L	3550/3150	120	8.25; <b>9.00</b>	125	21,5	D	A	74
315/80R22.5 TL (1)(2)	3558500	156/150K	4000/3350	110	<b>9.00</b> ; 9.75	125	22,5	D	B	74

MISTO



# FG85™

PNEUS PARA EIXOS DIRECIONAIS/LIVRES E DE TRAÇÃO MODERADA DE VEÍCULOS QUE TRAFEGAM EM PERCURSOS PREDOMINANTEMENTE MISTOS.



- **Maior rendimento:** sulcos mais profundos que proporcionam excelente rendimento quilométrico.
- **Mais durabilidade:** o desenho dos sulcos maximiza a aderência em qualquer superfície (asfalto/terra) e evita a retenção de pedras, protegendo a carcaça.
- **Maior resistência a impactos e deformações:** o desenho dos ombros proporciona maior dirigibilidade, controle e segurança.



Medida	IP	Índice de Carga / Código de Velocidade	Capacidade de Carga - Simples/Duplo (Kg)	Vel. Máxima (km/h)	Aros Permitidos (pol)*	Pressão Máx. (PSI)	Profundidade do Sulco (mm)	Ecolabel		
7.50R16 TL	1739300	121/120L	1450/1400	120	5.50F; <b>6.00G</b> ; 6L; 6.50H; 6 1/2 L	95	10,5	D	B	73
12.00R20 TT	1485700	1154/150K (156/150G)	3750/3350 (4000/3350)	110 (90)	7.33V; 8.0; B8.0; 8.0V; <b>8.5</b> ; B8.5; 8.5V; 9.0; 9.00V	125	20	D	B	73

LEGENDAS: \* Aro indicado em negrito / 1 Não disponível no Brasil / 2 Disponível na versão II / 3 Pneu para eixos livres. Não disponível no Brasil / 4 Versão não Plus / 5 Versão Plus / Δ Aplicação permitida

# TG85™

PNEUS PARA EIXOS TRATIVOS DE VEÍCULOS QUE TRAFEGAM EM PERCURSOS PREDOMINANTEMENTE MISTOS.



- **Mais resistência a cortes e lacerações:** devido aos ombros mais robustos, sulcos desenvolvidos para expulsar pedras protegendo o pacote de cinturas.
- **Mais tratividade e segurança:** graças aos sulcos transversais profundos, que proporcionam mais aderência, mesmo em condições mais escorregadias.
- **Durabilidade:** maior espessura de borracha na banda de rodagem garante maior proteção da carcaça e proporciona maior índice de reforma.



Medida	IP	Índice de Carga / Código de Velocidade	Capacidade de Carga - Simples/Duplo (Kg)	Vel. Máxima (km/h)	AAros Permitidos (pol)*	Pressão Máx. (PSI)	Profundidade do Sulco (mm)	Ecolabel		
12.00R20 TT	1485800	154/150K (156/150G)	3750/3350 (4000/3350)	110 (90)	7.33V; 8.0; B8.0; 8.0V; <b>8.5</b> ; B8.5; 8.5V; 9.0; 9.00V	125	23.0	E	B	73

# TQ:01™

PNEUS PARA TODOS OS EIXOS DE VEÍCULOS QUE TRAFEGAM EM PERCURSOS FORA DE ESTRADA.



- **Alto desempenho contra cortes e lacerações:** composto na banda de rodagem e maior espessura de borracha sobre as cinturas traz mais proteção ao pneu, oferecendo maior durabilidade.
- **Mais tratividade:** blocos transversais em formato de hélice conferem maior tratividade em contato com o solo.
- **Menor custo por quilômetro:** maior profundidade dos sulcos proporciona maior rendimento quilométrico.



OFF



TQ:01™

Medida	IP	Índice de Carga / Código de Velocidade	Capacidade de Carga - Simples/Duplo (Kg)	Vel. Máxima (km/h)	Aros Permitidos (pol)*	Pressão Máx. (PSI)	Profundidade do Sulco (mm)	Ecolabel		
								1	2	3
12.00R20 TT	2459600	154/150G (156/150F)	3750/3350 (4000/3350)	90 (80)	7.33V; 8.0; B8.0; 8.0V; <b>8.5</b> ; B8.5; 8.5V; 9.0; 9.00V	130	22	-	-	-
12R22.5 TL	2459500	152/148 F	3550/3150	80	8.25; <b>9.00</b>	125	28	-	-	-
13R22.5 TL	2282100	156/150 F	4000/3350	80	9.00; <b>9.75</b>	125	22	-	-	-
325/95R24 TL	3765600	162/160F (164/161B)	4750/4500 (5000/4625)	80 (50)	8.5; <b>9.0</b> ; 10.00; 10.00W; 10.00VA	125	30	-	-	-

LEGENDAS: \* Aro indicado em negrito / 1 Não disponível no Brasil / 2 Disponível na versão II / 3 Pneu para eixos livres. Não disponível no Brasil / 4 Versão não Plus / 5 Versão Plus

## APLICAÇÕES ESPECIAIS



PS22™ PISTA

# PS22™ PISTA

PNEUS PARA TODOS OS EIXOS DE VEÍCULOS QUE TRAFEGAM EM VÁRIOS TIPOS DE TERRENOS (LAMA, GRAMA, PEDRA, AREIA), TIPO USO MILITAR.



- **Mais tratividade:** devido aos seus blocos robustos e profundos, especialmente em superfícies como lama, grama, pedra, areia entre outros terrenos inconsistentes.
- O desenho da banda de rodagem e os elementos de ligação entre os blocos oferecem **mais proteção contra arrancamentos, cortes e lacerações.**
- **Pode ser utilizado com ou sem câmara de ar.** Optando pela utilização sem câmara, é possível o uso dos sistemas especiais "beadlock" e "run flat".



Medida	IP	Índice de Carga / Código de Velocidade	Capacidade de Carga - Simples/Duplo (Kg)	Vel. Máxima (km/h)	Aros Permitidos (pol)*	Pressão Máx. (PSI)	Profundidade do Sulco (mm)	Ecolabel		
14.00R20 TL	3763500	164/160G	5000/4500	90	9.0; <b>10.0</b> ; 10.00V; 10.00WW	110	22	-	-	-
365/80R20 TL	3763800	152K	3550	110	<b>11.00 SDC</b> ; 12.00 SDC	90	18,5	-	-	-

**LEGENDAS:** \* Aro indicado em negrito / 1 Não disponível no Brasil / 2 Disponível na versão II / 3 Pneu para eixos livres. Não disponível no Brasil / 4 Versão não Plus / 5 Versão Plus

# PERFORMANCE



BAIXA SEVERIDADE



RODOVIÁRIO



FH88™



FR88™



TR88™

# PERFORMANCE



MISTO



FH88™



TG88™

BAIXA SEVERIDADE



## FH88™

PNEUS PARA EIXOS DIRECIONAIS/LIVRES E DE TRACÇÃO MODERADA DE VEÍCULOS QUE TRAFEGAM EM MÉDIAS E LONGAS DISTÂNCIAS EM ESTRADAS PREDOMINANTEMENTE PLANAS E RETILÍNEAS.



3SB



DLTC



FRC



- **Maior durabilidade da carcaça:** novos compostos reduzem a geração de calor.
- **Mais segurança:** o desenho da banda de rodagem proporciona uma melhor aderência e dirigibilidade, tanto em piso seco quanto em piso molhado.
- **Rendimento quilométrico:** base dos sulcos diferenciada, que previne a retenção de pedras, aumentando a vida útil da carcaça e o índice de reconstrução.



Medida	IP	Índice de Carga / Código de Velocidade	Capacidade de Carga - Simples/Duplo (Kg)	Vel. Máxima (km/h)	Aros Permitidos (pol)*	Pressão Máx. (PSI)	Profundidade do Sulco (mm)	Ecolabel		
295/80R22.5 TL	3060900	152/148M	3550/3150	130	8.25; <b>9.00</b>	125	14.5	D	B	73

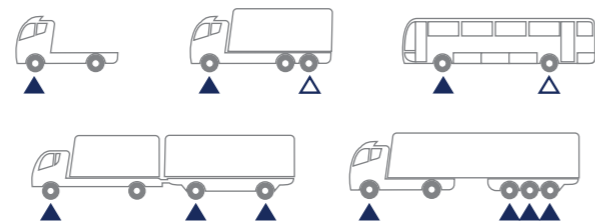
LEGENDAS: \* Aro indicado em negrito / 1 Não disponível no Brasil / 2 Disponível na versão II / 3 Pneu para eixos livres. Não disponível no Brasil / 4 Versão não Plus / 5 Versão Plus / Δ Aplicação permitida

# FR88™

PNEUS PARA EIXOS DIRECIONAIS/LIVRES E DE TRAÇÃO MODERADA DE VEÍCULOS QUE TRAFEGAM EM MÉDIAS E LONGAS DISTÂNCIAS EM ESTRADAS SINUOSAS E/OU COM ACLIVES E DECLIVES.



- **Mais segurança:** os sulcos facilitam o escoamento da água, proporcionando melhor aderência e dirigibilidade.
- **Maior índice de reconstrução:** os elementos de proteção no fundo dos sulcos foram projetados para a expulsão de pedras, prolongando a vida útil do pneu.
- **Regularidade de consumo:** sulcos com 1,5 mm de profundidade, que alertam para irregularidades na suspensão do veículo, ajudando a evitar a propagação do desgaste irregular.
- **Mais resistência ao arraste lateral em manobras:** os ombros mais arredondados foram projetados para resistir ao arraste lateral do Bitrem 9 eixos e da Vanderléia.



Medida	IP	Índice de Carga / Código de Velocidade	Capacidade de Carga - Simples/Duplo (Kg)	Vel. Máxima (km/h)	Aros Permitidos (pol)*	Pressão Máx. (PSI)	Profundidade do Sulco (mm)	Ecolabel		
275/80R22.5 TL	2682600	149/146M	3250/3000	130	7.50; <b>8.25</b>	125	14	D	B	71
295/80R22.5 TL	2682700	152/148M	3550/3150	130	8.25; <b>9.00</b>	125	14.5	C	B	70

LEGENDAS: \* Aro indicado em negrito / 1 Não disponível no Brasil / 2 Disponível na versão II / 3 Pneu para eixos livres. Não disponível no Brasil / 4 Versão não Plus / 5 Versão Plus / Δ Aplicação permitida

# TR88™

PNEUS PARA EIXOS TRATIVOS DE VEÍCULOS QUE TRAFEGAM EM MÉDIAS E LONGAS DISTÂNCIAS EM ESTRADAS SINUOSAS E/OU COM ACLIVES E DECLIVES.



- **Mais segurança:** os sulcos facilitam o escoamento da água, proporcionando melhor aderência e dirigibilidade.
- **Mais tratividade** durante toda vida útil do pneu, graças aos seus sulcos transversais profundos.
- **Maior índice de reconstrução:** sua carcaça e compostos proporcionam desgaste mais regular garantindo mais economia.



Medida	IP	Índice de Carga / Código de Velocidade	Capacidade de Carga - Simples/Duplo (Kg)	Vel. Máxima (km/h)	Aros Permitidos (pol)*	Pressão Máx. (PSI)	Profundidade do Sulco (mm)	Ecolabel		
275/80R22.5 TL	2922700	149/146M	3250/3000	130	7.50; <b>8.25</b>	125	19	E	C	73
295/80R22.5 TL	2682800	152/148M	3550/3150	130	8.25; <b>9.00</b>	125	20	E	B	75

LEGENDAS: \* Aro indicado em negrito / 1 Não disponível no Brasil / 2 Disponível na versão II / 3 Pneu para eixos livres. Não disponível no Brasil / 4 Versão não Plus / 5 Versão Plus / Δ Aplicação permitida



MISTO



# FG88™

PNEUS PARA EIXOS DIRECIONAIS/LIVRES E DE TRACÇÃO MODERADA DE VEÍCULOS QUE TRAFEGAM EM PERCURSOS PREDOMINANTEMENTE MISTOS.



- **Resistência a lacerações:** graças à robustez e ao desenho da sua banda de rodagem.
- **Rendimento quilométrico** proporcionado pela profundidade dos sulcos.
- **Durabilidade:** a geometria dos sulcos foi projetada para facilitar a expulsão de pedras, proporcionando maior vida total do pneu.
- **Mais tratividade** em todos os tipos de aplicação, devido aos sulcos em zig-zag.
- **Maior resistência a impactos laterais:** ombros e flancos reforçados para proteger a carcaça de danos nesta região no pneu.



Medida	IP	Índice de Carga / Código de Velocidade	Capacidade de Carga - Simples/Duplo (Kg)	Vel. Máxima (km/h)	Aros Permitidos (pol)*	Pressão Máx. (PSI)	Profundidade do Sulco (mm)	Ecolabel		
11.00R22 TT	3243900	150/146K	3350/3000	110	7.33V; 7.5; B7.5; <b>8.0</b> ; 8.5; B8; B8.5; 8.0V; 8.5V; 9.00V	115	18	E	B	73
315/80R22.5 TL (1)	1913200	156/150K	4000/3350	110	<b>9.00</b> ; 9.75	125	18	D	B	73
295/80R22.5 TL	3244000	152/148L	3550/3150	120	8.25; <b>9.00</b>	125	18.5	E	B	73
275/80R22.5 TL	3642500	149/146L	3250/3000	120	7.50; <b>8.25</b>	125	18	E	B	73
325/95R24 TL	3765700	162/160K	4750/4500	110	8.5; <b>9.0</b> ; 10.00; 10.00W; 10.00VA	125	17.5	D	B	73

LEGENDAS: \* Aro indicado em negrito / 1 Não disponível no Brasil / 2 Disponível na versão II / 3 Pneu para eixos livres. Não disponível no Brasil / 4 Versão não Plus / 5 Versão Plus / Δ Aplicação permitida

# TG88™

PNEUS PARA EIXOS TRATIVOS DE VEÍCULOS QUE TRAFEGAM EM PERCURSOS PREDOMINANTEMENTE MISTOS.



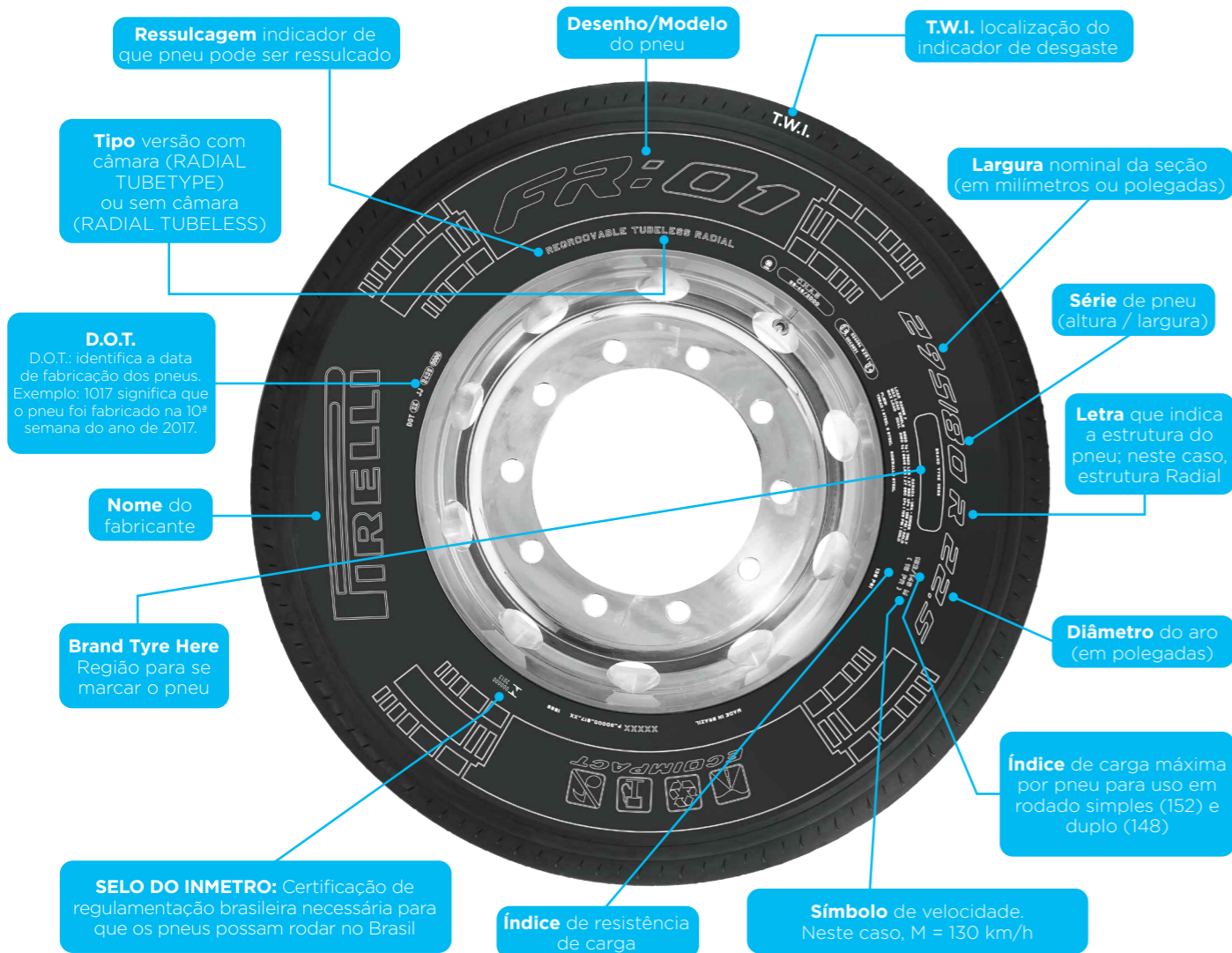
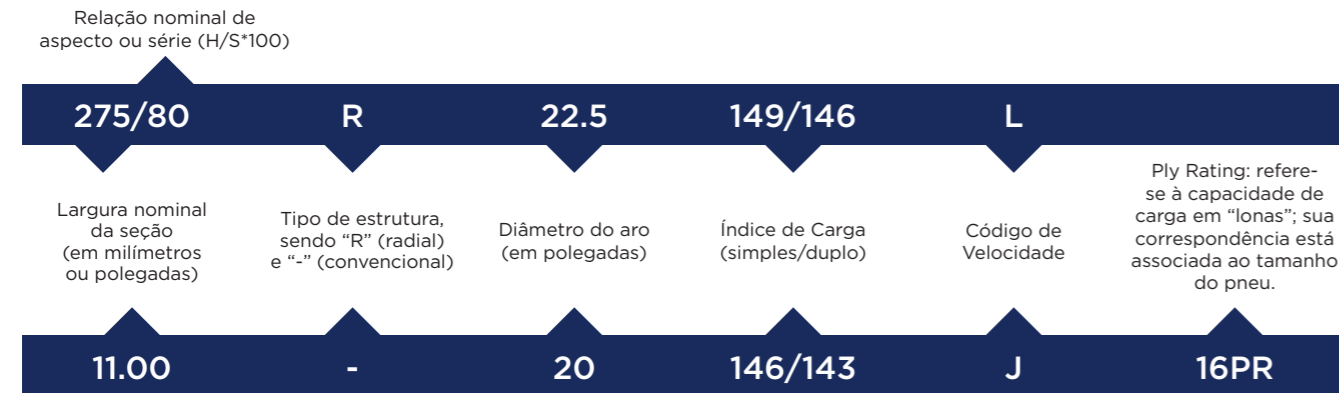
- **Resistência a cortes e lacerações:** proporcionados pelos ombros com blocos robustos e blocos centrais, com elementos de ligação.
- **Aderência e tratividade:** mesmo nos terrenos mais escorregadios, graças aos seus sulcos transversais mais largos e profundos.
- **Maior resistência e durabilidade:** região dos ombros e flancos reforçada para proteger a carcaça contra avarias.



Medida	IP	Índice de Carga / Código de Velocidade	Capacidade de Carga - Simples/Duplo (Kg)	Vel. Máxima (km/h)	Aros Permitidos (pol)*	Pressão Máx. (PSI)	Profundidade do Sulco (mm)	Ecolabel		
315/80R22.5 TL (1)	1913300	156/150K	4000/3350	110	<b>9.00</b> ; 9.75	125	19	D	B	74
295/80R22.5 TL	3495800	152/148L	3550/3150	120	8.25; <b>9.00</b>	125	19.5	E	B	73
275/80R22.5 TL	3642600	149/146L	3250/3000	120	7.50; <b>8.25</b>	125	19.5	E	B	73
325/95R24 TL	3765800	162/160K	4750/4500	110	8.5; <b>9.0</b> ; 10.00; 10.00W; 10.00VA	125	18.5	D	B	73
11.00R22 TT	3642700	150/146K	3350/3000	110	7.33V; 7.5; B7.5; <b>8.0</b> ; 8.5; B8; B8.5; 8.0V; 8.5V; 9.00V	115	22	E	B	73

LEGENDAS: \* Aro indicado em negrito / 1 Não disponível no Brasil / 2 Disponível na versão II / 3 Pneu para eixos livres. Não disponível no Brasil / 4 Versão não Plus / 5 Versão Plus / Δ Aplicação permitida

# MARCAÇÕES DO PNEU



# LEGENDA DA TABELA TÉCNICA

## (S) LARGURA DA SECÇÃO (MM)

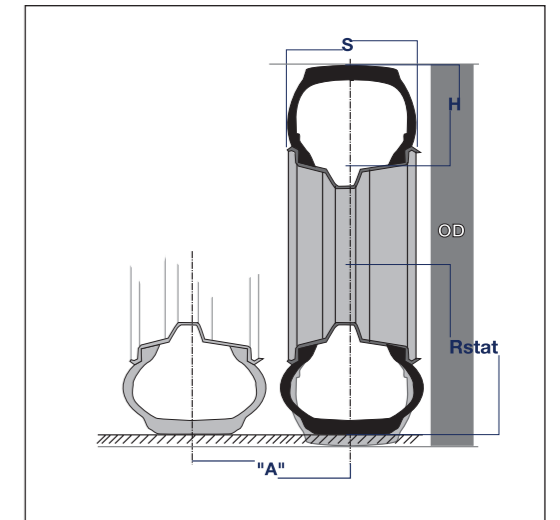
Largura do pneu novo, montado no aro de medição e inflado à pressão indicada, sem incluir barras de proteção ou decorativas.

## (H) ALTURA DA SECÇÃO (MM)

Distância entre o calcanhar do talão e o centro da banda de rodagem.

## (OD) DIÂMETRO TOTAL (MM)

O diâmetro de um pneu inflado com a superfície exterior da banda de rodagem



## (R ESTAT.) RAIO ESTÁTICO SOB CARGA (MM)

Distância entre o centro da roda e o solo, com o pneu sob carga.

## CIRCUNFERÊNCIA DE ROLAMENTO (MM)

Distância percorrida pelo pneu inflado e com carga em uma volta completa da roda, a uma certa velocidade.

## (A) ESPAÇAMENTO MÍNIMO ENTRE RODAS DUPLAS (MM)

O espaçamento mínimo entre o rodado duplo é a distância mínima entre os centros dos aros para que os flancos dos pneus não entrem em atrito e para facilitar a dissipação de calor entre eles. Caso seja necessário o uso de correntes, esse espaçamento deve ser ampliado.

## TABELA DE CONVERSÃO

DE	PARA	MULTIPLIQUE
mm	inch	0.03937
inch	mm	25.4
kg	lbs.	2.2046
lbs.	kg	0.4536
bar	kg/cm <sup>2</sup>	1.01972
kg/cm <sup>2</sup>	bar	0.98066
bar	lbs./sq. inch (psi)	14.5033
lbs./sq. inch (psi)	bar	0.06895
bar	kPa	100
lbs./sq. inch (psi)	kPa	6.895
km/h	m.p.h.	0.62137
m.p.h.	km/h	1.60935

# DADOS TÉCNICOS

## TABELA ÍNDICE DE CARGA

ÍNDICE CARGA	CAPACIDADE EM KG	ÍNDICE CARGA	CAPACIDADE EM KG
80	450	140	2500
81	462	141	2575
82	475	142	2650
83	487	143	2725
84	500	144	2800
85	515	145	2900
86	530	146	3000
87	545	147	3075
88	560	148	3150
89	580	149	3250
90	600	150	3350
91	615	151	3450
92	630	152	3550
93	650	153	3650
94	670	154	3750
95	690	155	3875
96	710	156	4000
97	730	157	4125
98	750	158	4250
99	775	159	4375
100	800	160	4500
101	825	161	4625
102	850	162	4750
103	875	163	4875
104	900	164	5000
105	925	165	5150
106	950	166	5300
107	975	167	5450
108	1000	168	5600
109	1030	169	5800
110	1060	170	6000
111	1090	171	6150
112	1120	172	6300
113	1150	173	6500
114	1180	174	6700
115	1215	175	6900
116	1250	176	7100
117	1285	177	7300
118	1320	178	7500
119	1360	179	7750
120	1400	180	8000
121	1450	181	8250
122	1500	182	8500
123	1550	183	8750
124	1600	184	9000
125	1650	185	9250
126	1700	186	9500
127	1750	187	9750
128	1800	188	10000
129	1850	189	10300
130	1900	190	10600
131	1950	191	10900
132	2000	192	11200
133	2060	193	11500
134	2120	194	11800
135	2180	195	12150
136	2240	196	12500
137	2300	197	12850
138	2360	198	13200
139	2430	199	13600

## TABELA ÍNDICE DE VELOCIDADE

ÍNDICE DE VELOCIDADE	E	F	G	J	K	L	M	N
VELOCIDADE	70	80	90	100	110	120	130	140

## TABELA AROS RECOMENDADOS / PERMITIDOS

MEDIDA	AROS RECOMENDADOS	AROS PERMITIDOS
12R22.5	9.00	8.25; 9.00
10.00R20	7.5	6.5; B6.5; 7; B7.0; B7.5; 7.5; 7.33V; 8.0; 8V; B8.0
11.00R22	8.00	7.33V; 7.5; B7.5; 8.0; 8.5; B8; B8.5; 8.0V; 8.5V; 9.00V
11R22.5	8.25	7.50; 8.25
12.00R20	8.5	7.33V; 8.0; B8.0; 8.0V; 8.5; B8.5; 8.5V; 9.0; 9.00V
13R22.5	9.75	9.00; 9.75
14.00R20	10.0	9.0; 10.0; 10.00V; 10.00WW
205/75R17.5	6.00	6.00; 6.75
215/75R17.5	6.00	6.00; 6.75
235/75R17.5	6.75	6.75; 7.50
245/70R17.5	7.5	6.75; 7.5
245/70R19.5	7.5	6.75; 7.5
265/70R19.5	7.5	7.5; 8.25
275/70R22.5	8.25	7.50; 8.25
275/80R22.5	8.25	7.50; 8.25
285/70R19.5	8.25	7.50; 8.25; 9.00
295/80R22.5	9.00	8.25; 9.00
305/75R24.5	9.00	8.25; 9.00
315/80R22.5	9.00	9.00; 9.75
325/95R24	9.00	8.5; 9.0; 10.00; 10.00W; 10.00VA
365/80R20	11.00 SDC	11.00 SDC; 12.00 SDC
385/65R22.5	11.75	11.75; 12.25
7.50R16	6.00	5.50F; 6.00G; 6L; 6.50H; 6 1/2 L
9.00R20	7.00	6.0; 6.0T; 6.5; B6.5; 7.0; B7.0; 7.33V; 7.5; B7.5

# ECOLABEL BRASIL

Em outubro de 2016, entrou em vigor o Programa Brasileiro de Etiquetagem de pneus. A partir dessa data, os fabricantes de pneus para carros, caminhões leves e pesados devem especificar a resistência ao rolamento, aderência em piso molhado e emissão de ruído do produto por meio de uma etiqueta.

Essa informação deve também ser incluída nos materiais técnicos promocionais. A etiqueta utilizará uma classificação de desempenho: para o melhor (verde - categoria "A") e para o pior (vermelha - categoria "G").

Essa iniciativa é regulamentada pelo Inmetro e tem por objetivo avaliar esses requisitos de desempenho na sua contribuição para a eficiência energética e segurança dos veículos automotores.

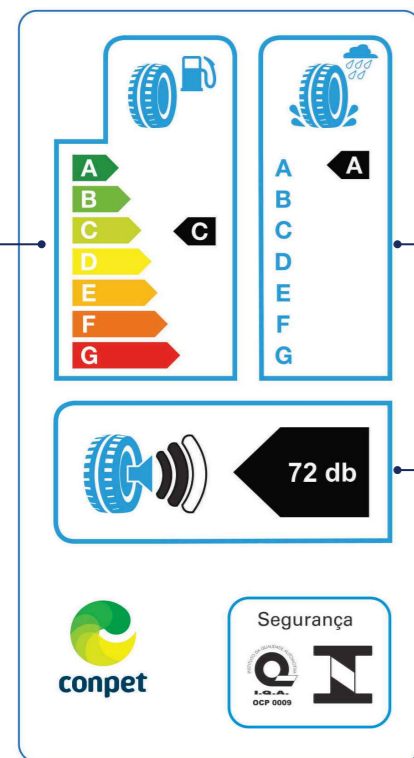
## COMO LER UMA ETIQUETA DE PNEU

### CONSUMO DE COMBUSTÍVEL com a resistência dos pneus ao rolamento.

Resistência ao rolamento de um pneu é a energia consumida por distância percorrida (ISO 18164); em outras palavras, define-se como uma força contrária ao movimento do pneu.

Quanto menor a resistência ao rolamento, menor é o gasto energético necessário para manter o veículo em movimento; portanto quanto melhor a classificação do pneu, menor será o consumo de combustível e, conseqüentemente, menor a emissão de CO<sub>2</sub>.

A resistência ao rolamento é um fenômeno que pode ser reduzido, mas não eliminado, pois é inerente à borracha e influenciada por fatores, tais como: aplicação do pneu, carga, pressão e propriedade do material.



### SEGURANÇA

Associada à aderência do pneu no piso molhado.

Aderência no piso molhado é uma das características mais importantes da segurança de um pneu. Excelente aderência em piso molhado significa distâncias de frenagem mais curtas ao dirigir em tempo chuvoso.

Existem outros parâmetros importantes que são relevantes para a segurança, mas a aderência em piso molhado foi escolhida como a situação mais representativa, a fim de comparar os diferentes pneus.

Em um caminhão, a diferença da distância de frenagem de um pneu classificado como "A" para um pneu classificado como "E" pode chegar a 10 metros: quanto melhor a classificação deste item, maior a segurança do seu veículo.

### NÍVEL DE RUÍDO EXTERNO

(em decibéis)

O objetivo deste parâmetro é avaliar o nível do ruído gerado pela interação entre pneu e pavimento.

Os testes de ruído são realizados em pista certificada pelo Inmetro, seguindo metodologia ISO, sendo medido em decibéis o nível de ruído emitido ao ambiente externo.

Uma melhor classificação neste item aumenta o conforto acústico do veículo.

Quanto menor o número e a quantidade de barras na etiqueta, menor será a emissão sonora emitida pelo pneu.

# GREEN PERFORMANCE

Meio Ambiente, Segurança e Reconstrução: essas são as características fundamentais das novas linhas de produtos Pirelli. Graças aos desenhos da banda de rodagem, estrutura e compostos utilizados, os pneus Pirelli garantem menor consumo e menor emissão de CO<sub>2</sub>, além de um maior rendimento quilométrico e elevada capacidade de reconstrução. Tudo isso aliado à segurança dos pneus Pirelli, tanto em pisos secos quanto molhados.

O último lançamento da Pirelli, a O1 Series, faz parte de uma geração de produtos que prestam atenção tanto na eficiência, em termos de custos, quanto no impacto ambiental. No flanco dos pneus, encontram-se os símbolos ECOIMPACT, que caracterizam produtos que apresentam menor resistência ao rolamento, menor consumo de combustível e baixo índice de ruído. Os novos pneus Pirelli também proporcionam maior rendimento quilométrico ao longo de toda a vida do produto, desde a primeira vida e ao longo de suas reconstruções.



Maior rendimento quilométrico:

- Banda de rodagem com novos desenhos e compostos.



Elevada reconstrução:

- Todas as tecnologias empregadas para oferecer o maior número de reformas.



Redução do Consumo de Combustível:

- Baixa resistência ao rolamento com redução do consumo de combustível e de emissão de CO<sub>2</sub>.



Baixo ruído:

- Baixa emissão de ruído e alto conforto acústico.



Maior resistência e segurança:

- Pneu com estrutura e banda de rodagem desenvolvidas para oferecer maior resistência a impactos e lacerações.



# PRO SERVICES



Pacote de treinamentos (comercial e técnico) ofertados aos nossos clientes, frotas e revendedores.



Inovador sistema de inspeção e monitoramento de pneus, projetado para atender às suas necessidades em contínua evolução



Pacote de serviços ofertados para os nossos clientes, focados na manutenção e cuidados com os pneus e sua operação.



Nossas novas bandas de rodagem Novateck e Prometec prolongam a vida útil de seus pneus Prometeon. Qualidade idêntica para todas as "vidas" dos pneus.



Reconstrução oficial  
PROMETEON



A Prometeon oferece duas marcas que conferem reconstrução de pneus com processo e material de tecnologia avançada e com a mesma performance e qualidade do produto original.

### Reconstrução Original

A Prometeon está sempre desenvolvendo novas tecnologias capazes de prolongar a vida útil dos pneus de seu veículo, proporcionando mais eficiência e economia para você.

O PRO Retread é o pacote de soluções completas em reconstrução para seus pneus, oferecendo ao mercado as marcas Novateck e Prometec. Oferece um portfólio completo, desenvolvido com a mais avançada tecnologia e uma rede credenciada altamente qualificada, além de serem as marcas de reconstrução oficiais para os pneus da marca Pirelli, garantindo o desenho original da banda de rodagem.

### Rede Credenciada

Para que o consumidor Prometeon tenha a certeza de obter uma perfeita reconstrução de pneus, todos os reconstrutores são credenciados por meio de uma rigorosa avaliação técnica, formando a 2ª maior rede do Brasil.

Assim, os pneus da marca Pirelli, reconstruídos com as bandas Novateck ou Prometec, retornam ao consumidor com a mesma tecnologia e qualidade do produto original.

### Reconstrução Garantida

Para que o consumidor Prometeon tenha o máximo de retorno do seu investimento, a Prometeon garante até a terceira reconstrução das carcaças Pirelli que apresentarem condições técnicas\* e tenham sido fabricadas há até 5 anos contados da data do D.O.T.

\* Consultar critérios de garantia no site prometeon.com

### Por que a PRO RETREAD é diferente?

- Moldes e bandas projetados pela engenharia Pirelli;
- Desenho igual ao de um pneu novo Pirelli, o que resulta na manutenção da originalidade da carcaça;
- Garantia da carcaça Pirelli, quando reconstruída com a banda Prometec ou Novateck;
- Formulação exclusiva Prometeon;
- A segunda maior rede credenciada do Brasil.



Carcaça Pirelli



Reforma

PROMETEC  
A Brand of PROMETEON



Reforma Oficial Prometeon

- Garantia estendida até o final da 3ª reforma para carcaças Pirelli.
- Processo exclusivo, com aplicação de matérias-primas e os mais altos recursos tecnológicos.
- Rede credenciada em todo o território nacional.
- Processo de reforma realizado com o objetivo de transformar o pneu reformado no mais próximo possível do pneu novo.
- Processo realizado por profissionais capacitados em Reformadores auditados pela Prometeon.

**Resultado: A performance do pneu será ainda mais duradoura!**

INOVAÇÃO  
PERFORMANCE  
SEGURANÇA

SOLUÇÕES  
PARA  
VOCÊ  
CHEGAR  
MAIS  
LONGE

**APP PROMETEAON  
MAIS FUNCIONALIDADE E  
INFORMAÇÃO NA SUA MÃO.  
BAIXE E CONFIRA!**

Disponível na  
App Store

Disponível no  
Google play



**PROMETEAON**

**ATENÇÃO!**

As informações contidas neste manual referem-se a pneus projetados exclusivamente para veículos de mercadorias e/ou veículos de passageiros. Quaisquer outros aplicativos não são permitidos.

**PNEUS USADOS IMPROPRIAMENTE OU INCORRETAMENTE PODEM SER PERIGOSOS. OS PNEUS DEVEM SER UTILIZADOS NO SEGMENTO DE APLICAÇÃO CORRETO, CONFORME ESPECIFICADO PARA CADA PRODUTO NO CATÁLOGO TÉCNICO.**

O manual foi produzido de forma fácil de entender para fins informativos e não se destina a ser abrangente por natureza. Os dados fornecidos serão atualizados periodicamente.

Como o manual se destina ao uso internacional, as informações podem não refletir os requisitos legislativos nacionais, que devem ser levados em consideração. No que diz respeito aos cuidados e manutenção, é necessário seguir as instruções do fabricante do pneu. Em particular, lembre-se de que os pneus envelhecem, mesmo que não tenham sido usados ou que tenham sido usados apenas ocasionalmente. Rachaduras na banda de rodagem e nos flancos, às vezes acompanhadas de deformação da carcaça, são evidências de envelhecimento.

Os pneus velhos devem ser verificados por um especialista em pneus para verificar sua adequação para uso posterior.

Em caso de dúvida sobre a interpretação das informações, entre em contato com o representante local da Prometeon.

O LOGO PIRELLI, SATT™, FH:01™, TH:01™, FH75™, TH75™, FR:01™, TR:01™, ST:01™, FR85™, MC:01™, FG:01™, TG:01™, FG85™, TG85™, AP05™, TQ:01™, TQ99™, PS22™, FH88™, FR88™, TR88™, FG88™, TG88™

Visite nosso site  
**PROMETEON.COM**

Siga-nos



prometeontyre\_br



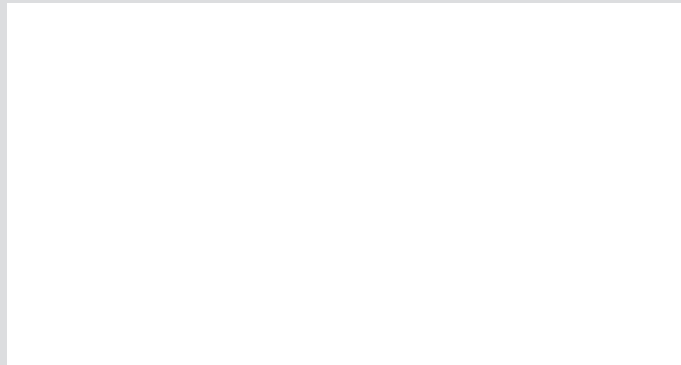
Prometeon Brasil



Prometeon Tyre Group



Prometeon Brasil



**PROMETEON**



TRUCK BUS AGRO OTR